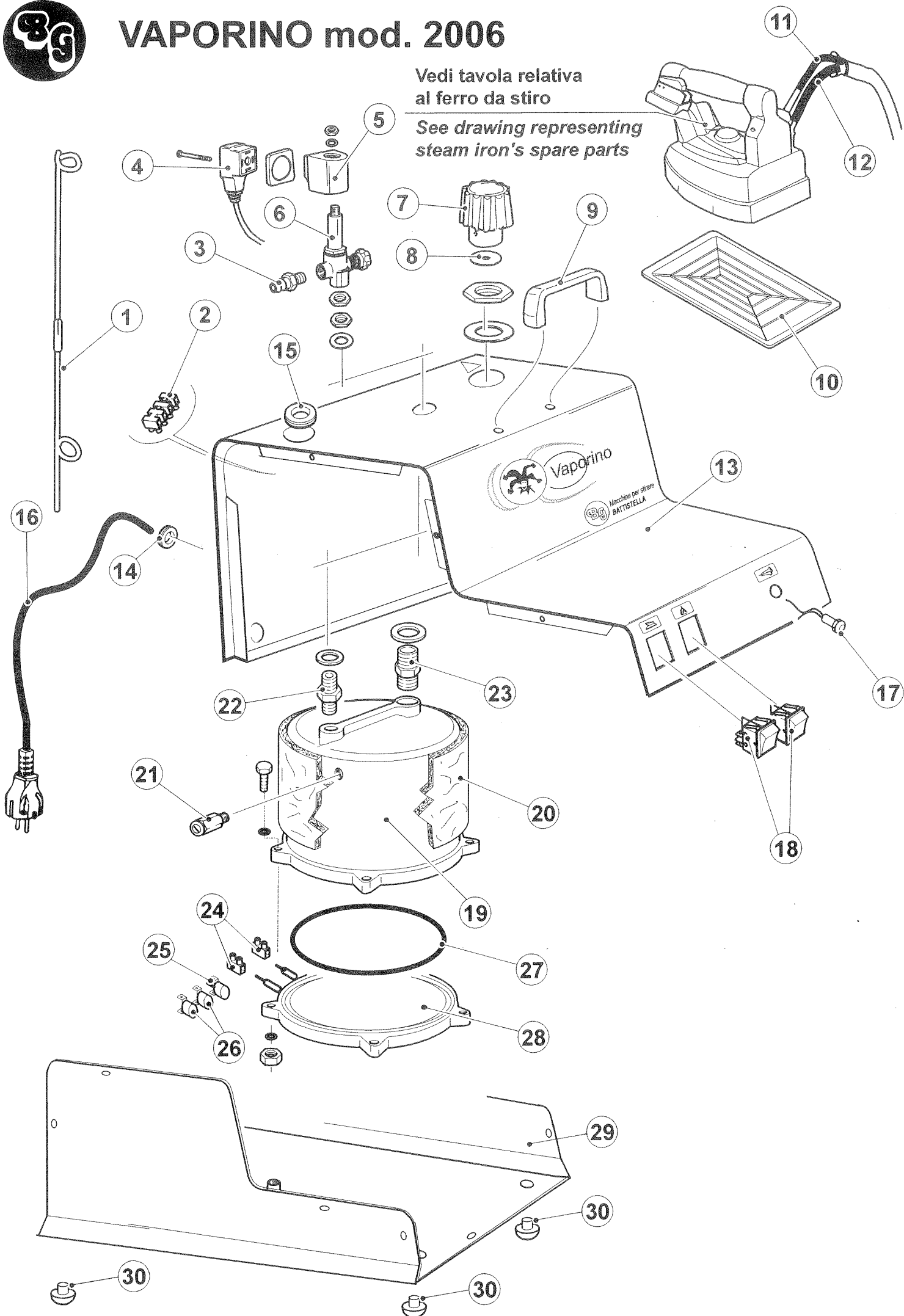


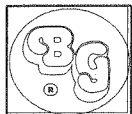


VAPORINO mod. 2006

Vedi tavola relativa
al ferro da stiro

See drawing representing
steam iron's spare parts





DESCRIZIONE COMPONENTI (DESCRIPTION OF COMPONENTS)

POS.	Q.TA'	DESCRIZIONE	DESCRIPTION
1	1	Antenna reggifilo	<i>Cable support</i>
2	1	Morsettiera	<i>Terminal board</i>
3	1	Portagomma 1/4" M	<i>Hose holder 1/4"</i>
4	1	Connettore	<i>Connector</i>
5	1	Bobina	<i>Coil</i>
6	1	Gruppo valvola	<i>Valve group</i>
7	1	Tappo valvola di sicurezza 3/4"	<i>Safety valve plug 3/4"</i>
8	1	Guarnizione OR tappo 3/4"	<i>Plug O-ring 3/4"</i>
9	1	Manico	<i>Handle</i>
10	1	Poggia ferro	<i>Iron support</i>
11	1	Cavo di alimentazione ferro	<i>Electric cable for iron</i>
12	1	Tubo vapore	<i>Steam tube</i>
13	1	Mascherina	<i>Switchboard panel</i>
14	1	Gommino medio	<i>Rubber ring for wire</i>
15	1	Gommino grande	<i>Rubber ring for wire</i>
16	1	Cavo elettrico	<i>Electric cable</i>
17	1	Lampadina spia	<i>Pilot lamp</i>
18	2	Interruttori luminosi 16 A	<i>Luminous switches 16 A</i>
19	1	Caldaia	<i>Boiler</i>
20	1	Rivestimento caldaia	<i>Boiler cover/coating</i>
21	1	Valvola di sicurezza 1/8" 5 Bar	<i>Safety valve 1/8" 5 Bar</i>
22	1	Nipple 1/4" per vapore	<i>Connection joint 1/4"</i>
23	1	Nipple 3/4"	<i>Connection joint 3/4"</i>
24	2	Morsetti	<i>Clamps</i>
25	1	Termostato 170° C	<i>Thermostat 170° C</i>
26	2	Termostati 140° C	<i>Thermostats 140° C</i>
27	1	OR caldaia silicone	<i>Boiler O-ring</i>
28	1	Resistenza caldaia W 1000	<i>Boiler resistance W 1000</i>
29	1	Telaio	<i>Frame/Metal sheet</i>
30	4	Piedini in gomma	<i>Rubber stoppers</i>