



BATTISTELLA®

MACCHINE PER STIRARE
IRONING EQUIPMENT

***Руководство по использованию и
обслуживанию***

***Переносной парогенератор
BARBARA 31 mod. 2010***

Руководство по использованию и обслуживанию

BARBARA 31 PORTABLE mod. 2010

Перед началом эксплуатации устройства следует внимательно прочитать данное Руководство и затем точно соблюдать все содержащиеся в нем указания.

Изделие разрешается использовать только указанным здесь способом.

1. Характеристики машины

Модель:	Переносной парогенератор BARBARA 31 модель 2010
Питание:	230 В, 50 Гц
Общая установленная мощность:	2250 Вт
Мощность утюга:	800 Вт
Мощность бойлера:	1450 Вт
Полезная емкость бойлера:	3,4 л (нерж.ст.)
Продолжительность автономной работы утюга:	ок. 3-4 ч
Рабочее давление:	2,8 бар
Максимально допустимое давление:	5 бар
Вес:	12 кг
Габаритные размеры:	25x29x37 (В) см

MADE IN ITALY

2. Важная информация

Перед доставкой переносного парогенератора BARBARA 31 пользователю необходимо подготовить место для его установки, электрическую розетку подходящих характеристик с защитой (рекомендуется дифференциальный термоманитный выключатель на 16 А с номинальным отключающим дифференциальным током 30 мА). Для транспортировки и перемещения переносного парогенератора BARBARA 31 пользоваться только специальной ручкой. Нельзя тянуть за электрические кабели (рис. 1).

Данное изделие не предназначено для использования людьми (включая детей), которые находятся в плохом физическом или психическом состоянии или незнакомы с принципами работы устройства без предварительного инструктажа и последующего контроля со стороны лица, отвечающего за безопасность.

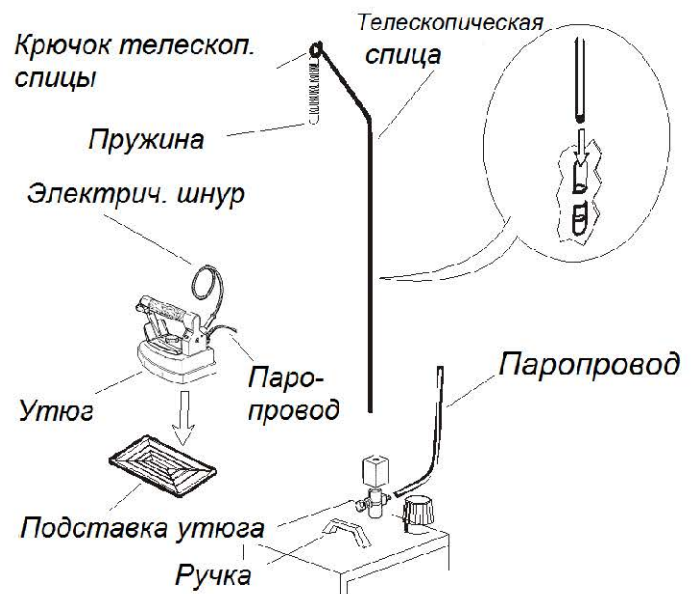


Рис. 1

Детям необходимо объяснять, что играть с изделием нельзя.

3. Вскрытие упаковки

1. Коробку с переносным парогенератором BARBARA 31 открывать со стороны, обозначенной словом ALTO («ВЕРХ»)↑, найти брошюру с Руководством и внимательно его прочитать.
2. Вынуть переносной парогенератор BARBARA 31 из коробки и вставить телескопическую спицу в соответствующий разъем на задней стороне изделия (рис. 1), удостоверившись, что она вставлена до конца.
3. Закрепить крепежную пружину к крючку телескопической спицы, избегая скручивания (рис. 1).
4. Поставить утюг на предназначенную для него резиновую подставку (рис. 1).
5. Для переносного парогенератора BARBARA 31 с тележкой: ввинтить круглую рукоятку тележки в соответствующий соединительный разъем под переносным парогенератором BARBARA 31.

4. Подключение и запуск

Удостоверившись, что переносной парогенератор BARBARA 31 выключен и отсоединен от сети питания:

1. Отвинтить колпачок клапана переносного парогенератора BARBARA 31 (рис. 1), заполнить бойлер необходимым количеством воды (рекомендуется не превышать значение MAX на стеклышке уровня – рис. 2). Ввинтить крышку обратно, держа ее за пластиковую часть. Не завинчивать ее слишком туго, иначе можно повредить уплотнение (см. Раздел 7).
Прим.: В моделях с выпускным краном (дополнительный аксессуар под заказ) удостовериться, что выпускной кран закрыт (рис. 7).
2. Вставить штекер в розетку питания током 230 В, 16 А.
3. **Если бойлер залит сверх меры** и отметка MAX на стеклышке уровня превышена, из утюга может капать вода. В таком случае следует выключить парогенератор, отвинтить колпачок клапана на один оборот, выждать, пока не улетучится весь пар из бойлера, снять колпачок клапана, дать воде и бойлеру остыть до конца, затем наклонить переносной парогенератор BARBARA 31 вправо для выпуска излишка воды (см. Раздел 8). В отдельных моделях осторожно открыть выпускной кран бойлера (рис. 7).
4. Переключить выключатель бойлера в положение ВКЛ (рис. 2, В). Спустя примерно 5 мин переключить выключатель утюга в положение ВКЛ (рис. 2, С) и поставить термостат утюга (рис. 4) в положение «хлопок» (*cotone*).
5. Подождать отключения сигнальной лампочки бойлера (рис. 2, А). Затем поднять утюг за пробковую ручку и нажать на микровыключатель утюга (рис. 5) 4-5 раз для выпуска пара. Также следует удостовериться в насыщенности пара (нажав микровыключатель и направив утюг в пол). Также можно регулировать количество пара, вращая круглую рукоятку регулировки пара на электромагнитном клапане (рис. 3). После этих операций утюг готов к работе. Во время глажки сигнальная лампочка бойлера постоянно включается и гаснет, что свидетельствует о нормальной работе (рис. 2, А).

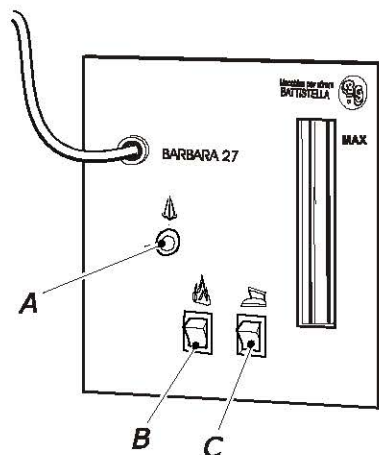


Рис. 2

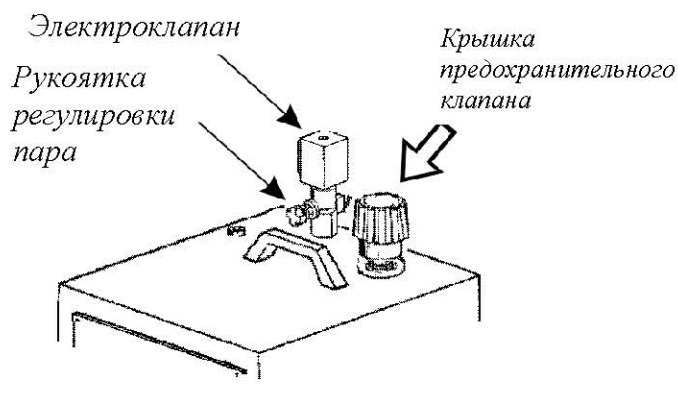


Рис. 3

5. Общие наставления

1. Подключить переносной парогенератор BARBARA 31 к подходящей защищенной розетке (не подключать к нескольким розеткам или к удлинителю, не рассчитанному на его мощность).
2. Держать переносной парогенератор BARBARA 31 вдали от детей и при его работе, и в выключенном состоянии.
3. Устройство должно эксплуатироваться и храниться в перерывах между работой на устойчивой поверхности, в закрытом помещении с температурным режимом от +10°C до +40°C. Не размещать переносной парогенератор BARBARA 31 на открытом воздухе или в месте, подверженном действию погодных условий.
4. При использовании устройство должно всегда находиться в горизонтальном положении.
5. Опорная тележка для переносного парогенератора BARBARA 31 (дополнительный аксессуар под заказ) должна располагаться возле гладильной доски. Не тянуть за провод или паропровод утюга слишком сильно, так как это может привести к опрокидыванию тележки.
6. Пользователю не следует оставлять устройство без внимания, когда оно подключено к сети.
7. Использовать только питьевую воду из трубопровода для бытовых нужд.
8. Запрещается добавлять в воду добавки любого рода.
9. Не сливать воду из бойлера во время работы парогенератора (см. Раздел 8).
10. Колпачок клапана должен быть надет во время работы парогенератора.
11. **Колпачок клапана (рис. 3) запрещается менять на колпачки других видов. Прим.: Колпачок клапана рассчитан на давление 4,5 бар и, кроме того, выполняет функцию предохранительного клапана.**
12. Нельзя оставлять включенный утюг на гладильной доске или на одежде.
13. Не ставить утюг прямо на металлическую подставку для утюга парогенератора (всегда использовать резиновую подкладку).
14. Не гладить утюгом вещи, одетые на человека или предметы.
15. Не приближать работающее устройство к воспламеняющимся или неустойчивым к тепловому воздействию предметам.

6. ГЛАЖКА

1. Проводить утюгом по вещам, время от времени нажимая на микровыключатель утюга для выпуска пара (рис. 5).

2. Для деликатных, синих или черных вещей рекомендуется использовать защитную сетку.
3. Рекомендуется при глажке ставить утюг только на предусмотренную для этого металлическую подставку с резиновым покрытием (рис. 1).
4. При сухой глажке термостат (рис. 4) можно регулировать в различных положениях в зависимости от типа ткани для глажки (см. указания производителей на одежде). Для глажки с паром переключить термостат на положение «хлопок» или «лен».
5. Когда переносной парогенератор BARBARA 31 будет использоваться вкпе с гладильной доской без всасывания, на столе могут появиться водяные пятна. В таком случае уменьшить поток пара из утюга с помощью круглой рукоятки регулировки пара (Рис. 3). Поэтому мы советуем использовать устройство с доской, имеющей функции всасывания и подогрева.

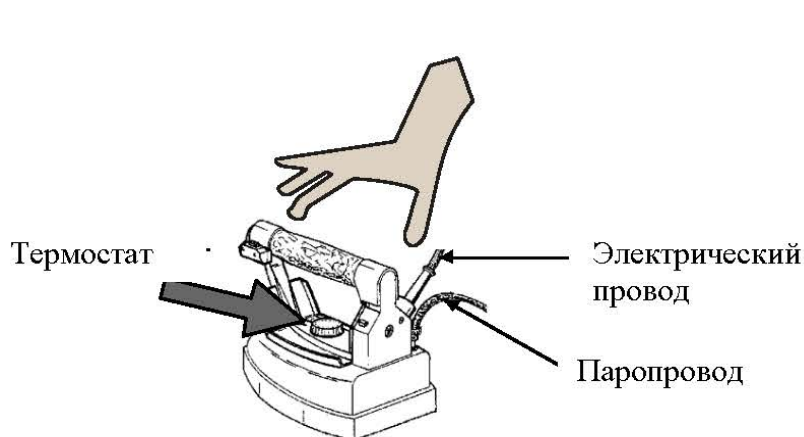


Рис. 4

Микровыключатель утюга

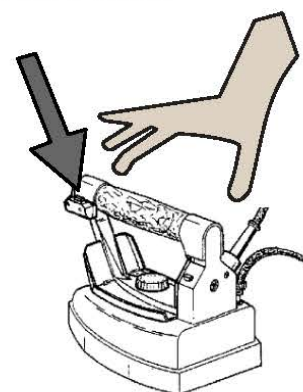


Рис. 5

7. Долив воды в бойлер

Если при глажке напор пара значительно ослабевает вплоть до окончательного исчезновения, значит в бойлере закончилась вода.

Тогда следует вынуть вилку из розетку, открутить на 360° колпачок клапана (рис. 3) и дождаться улетучивания всего пара. С особой осторожностью открутить и снять колпачок, подождать 5-10 минут.

Затем долить в бойлер воду (рис. 6) так, чтобы не превысить уровень MAX (см. п. 1 Раздела 4). Советуем доливать воду с помощью воронки. Прикрутить обратно колпачок клапана (рис. 1), вставить вилку в розетку сети и дождаться, пока погаснет сигнальная лампочка бойлера (рис. 2, А).

Утюг снова готов утюжить. Во время операции доливания нельзя проливать воду на корпус машины. Если это произойдет, вытереть насухо, иначе есть риск поражения током.

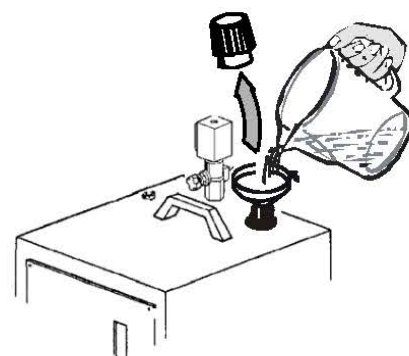


Рис. 6

8. Опорожнение бойлера

Периодически бойлер следует опорожнять. Выполнять эту операцию на выключенном и остывшем переносном парогенераторе BARBARA 31, после вытягивания вилки из электрической розетки. Подождать как минимум 1 час после выключения. Для этой операции надеть рабочие перчатки, чтобы не обжечься.

Отвинтить и снять колпачок клапана (рис. 3) и наклонить переносной парогенератор BARBARA 31 вправо, чтобы слить воду и возможную грязь.

Для моделей, оснащенных выпускным краном (под заказ): отвинтить и снять колпачок клапана, открыть выпускной кран (рис. 7). **Не забудьте закрыть кран после того, как из бойлера выльется вся вода!**

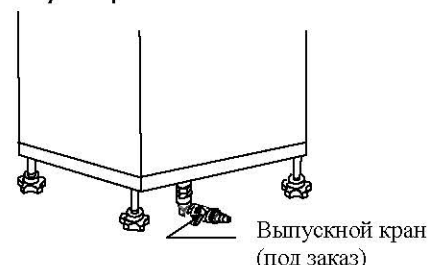


Рис. 7

9. Правильная эксплуатация

Переносной парогенератор BARBARA 31 спроектирован и изготовлен для глажки предметов одежды для семейного использования.

Он может работать максимум 20 часов в неделю (за несколько сеансов) и максимум 80 часов в месяц.

10. Технические работы и мелкий ремонт

1. Рекомендуется опорожнять бойлер после каждых 2-3 использований.
2. Рекомендуется менять уплотнение колпачка клапана (с заменой исключительно на оригинальные уплотнения) каждые 1200 ч работы и не реже раза в 2 года или чаще при его порче. Операции проводить на выключенном и холодном устройстве.
3. Если повредился кабель питания, позаботиться о его незамедлительной замене. Кабель можно получить у производителя или в технических сервисных центрах.

11. Обязательное и периодическое техобслуживание

(выполнять исключительно в сервисных центрах или у производителя)

Рекомендуется производить замену:

1. внутреннего предохранительного клапана каждые 2100 ч работы или не реже раза в 3 года;
2. внутренних термостатов каждые 2100 ч работы или не реже раза в 3 года;
3. паропровода и провода утюга каждый раз, когда они повреждаются (рис. 4);
4. колпачка клапана каждые 2500 ч работы или не реже раза в 3 года (рис. 3).

Также советуем чистить бойлер от известковой накипи каждые 2500 ч работы или не реже раза в 3 года.

12. Риски по электрической части

Перечисленные ниже ситуации определены как опасные с электрической точки зрения, поскольку они могут подвергнуть оператора, использующего переносной парогенератор BARBARA 31, опасности:

1. в момент включения устройства срабатывает дифференциальный выключатель (устройство защитного отключения);
2. переносной парогенератор BARBARA 31 эксплуатируется в грозу;
3. переносной парогенератор BARBARA 31 эксплуатируется без достаточной защиты ног (без обуви) или с мокрыми руками и ногами;
4. электрические кабели повреждены;
5. кабель питания касается горячих частей устройства;
6. из утюга вытекает вода или он перегрелся (рис. 4);
7. утюг моется или чистится водой (рис. 4);
8. устройство теряет воду;
9. вода доливается во включенное устройство.

13. Риски по механической части

Перечисленные ниже ситуации определены как опасные с механической точки зрения, поскольку они могут подвергнуть оператора, использующего переносной парогенератор BARBARA 31, опасности:

1. переносной парогенератор BARBARA 31 используется не для обычной глажки;
2. замена уплотнения колпачка клапана неоригинальным уплотнением.

14. Риски по тепловой части

Устройство может очень сильно нагреваться: пользоваться очень осторожно и отключать питание, когда устройство не эксплуатируется.

Перед очисткой также рекомендуется дать устройству остыть.

Перечисленные ниже ситуации определены как опасные с тепловой точки зрения, поскольку они могут подвергнуть оператора, использующего переносной парогенератор BARBARA 31, опасности:

1. касание подошвы утюга во время работы;
2. касание электромагнитного клапана пара переносного парогенератора BARBARA 31 под давлением;
3. выпуск воды или касание выпускного крана, когда в бойлере высокое давление;
4. касание колпачка клапана переносного парогенератора BARBARA 31, модель 2010, под давлением;
5. струя пара направлена на человека или на животное.



- ❑ Нельзя гладить одежду непосредственно на человеке.
- ❑ Не оставлять включенный утюг на одежде.
- ❑ После использования утюга всегда ставить его на резиновую подставку.

15. Упаковка, хранение и транспортировка

Переносной парогенератор BARBARA 31 упакован в картонную коробку, которую нельзя переворачивать.

Такая упаковка не является жесткой и плохо переносит удары («Хрупкое»), поэтому следует уделять особое внимание осторожности манипуляций с тарой, не использовать её в качестве стула или опоры.

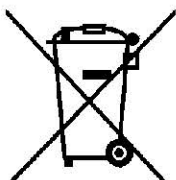
Авторизованным центрам перепродажи: рекомендуется избегать штабелирования коробок, а хранить их нужно в сухом месте отверстием вверх ↑.

16. Условия предоставления гарантии

Гарантия производителя истекает:

- в случае вмешательства в работу устройства или в случае ремонта посторонними лицами;
- при несоблюдении всех или некоторых указаний, содержащихся в этом Руководстве;
- при плохом хранении или неправильной установке;
- при использовании неоригинальных запасных частей;
- при использовании устройства в целях, отличных от описанных в данном Руководстве.

17. Утилизация



Согласно со ст. 26 Постановления Правительства Итальянской Республики от 14.03.2014 № 49 «О мерах по осуществлению директивы 2012/19/EU об отходах электрического и электронного оборудования» устройство запрещается выбрасывать вместе со смешанными городскими отходами.

Данное изделие соответствует директиве 2011/65/EU, ограничивающей использование определенных опасных веществ в электрической и электронной аппаратуре.

Значок с перечеркнутой мусорной корзиной на оборудовании указывает, что изделие в конце срока его службы должно собираться отдельно от других отходов.

Конечный пользователь должен в конце срока службы оборудования доставить его в соответствующие центры для отдельного сбора электронных и электротехнических отходов или вернуть его розничному продавцу при покупке нового аналогичного типа оборудования из расчета один к одному.

Разделение отходов на годящееся для повторного использования, переработки и/или экологически приемлемой утилизации помогает избежать возможных негативных последствий для окружающей среды и здоровья и способствует большему повторному использованию или переработке компонентов оборудования.

Незаконная утилизация изделия пользователем приведет к административному наказанию, предусмотренному действующим законодательством.

...../

На каждую покупку продукции BATTISTELLA в Италии распространяются следующие ограничения:

- ❖ Фирма «**Баттистелла Б.Г. С.р.л.**» гарантирует, что правильно собранная и эксплуатируемая машина будет в общем и целом работать в соответствии с Руководством. Все подразумеваемые гарантии ограничены со дня покупки требованиями закона.
- ❖ **Освобождение от ответственности за косвенный ущерб:** Ни при каких обстоятельствах фирма «**Баттистелла Б.Г. С.р.л.**» не будет нести ответственности за ущерб (включая, помимо прочего, косвенный ущерб из-за потери или недополучения дохода, перерывов в работе, другие экономические потери), возникший в результате использования машины BATTISTELLA, даже в случае, если «**Баттистелла Б.Г. С.р.л.**» была предупреждена о возможности такого ущерба.

Если вы хотите прояснить какие-либо вопросы касательно этого Руководства, вы можете связаться с фирмой «**Баттистелла Б.Г. С.р.л.**» или с розничным продавцом наших изделий.

...../